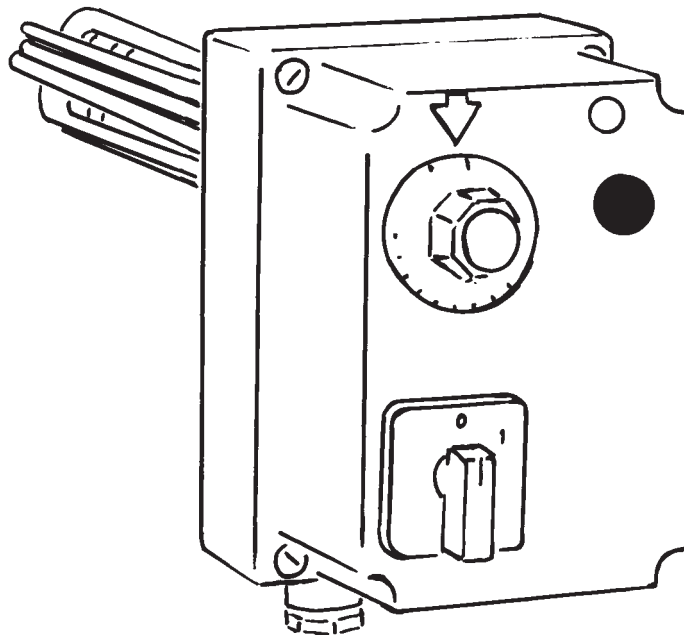


Installation och skötsel
Elpatron
VB 6003F / VB 9003F / VB 9003FL



VB 6003 F: 6 (3 + 3) kW.

VB 9003 F: 9 (4,5 + 4,5) kW.

VB 9003 FL: 9 (4,5 + 4,5) kW, elpatron med passiv del, för montering i max 150 mm lång muff.

Tillbehör

VBB 12TX belastningsvakt.

K-060 behållare för elpatron.

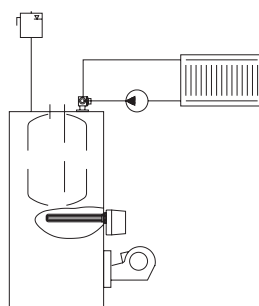
FL 84 förlängningsdel.

BBH 83 verktyg för elpatron.

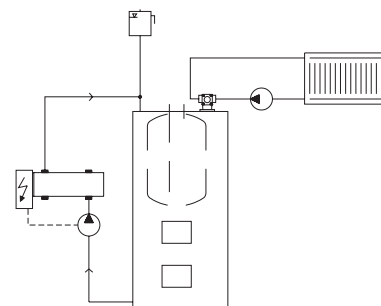
Elpatron värmeelement för tappvarmvattenberedning/syresattvatten i SS2378 stål eller koppar.

UTK 2000 utetemperaturkompensator.

Systemprinciper



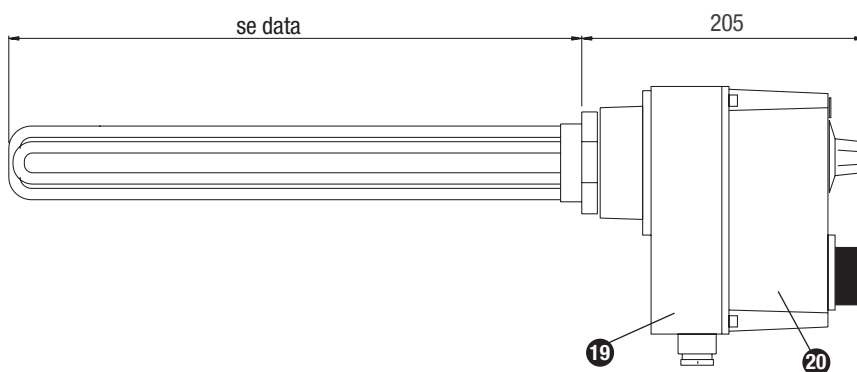
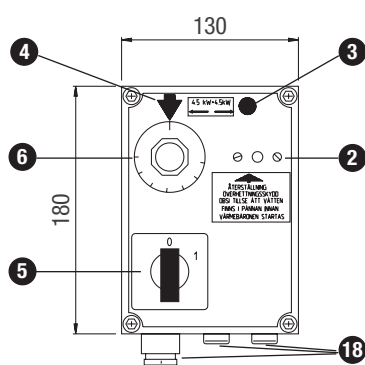
Elpatron monterad i panna



Elpatron i K-060, ansluten till panna

Data

	VB 6003 F	VB 9003 F	VB 9003 FL		
Effekt	6 (3 + 3)	9 (4,5 + 4,5)		kW	2. Överhettningsskydd.
Ström	8,7	13		A	3. Indikering effektsteg två.
Avsäkring	3 x 10	3 x 16		A	4. Indikering effektsteg ett.
Spänning		400V3N~, 50 Hz			5. Huvudbrytare.
Anslutningskabel	5 x 1,5	5 x 2,5		mm ²	6. Termostat.
Allpolig brytare		Ja			18. Kabelgenomföringar.
Vikt		3,2		kg	19. Bottendel automatikskåp.
Arbetstemperatur		85		°C	20. Lock automatikskåp.
Kapslingsklass		IP x1			
Omgivningstemperatur		< 30		°C	
Material elpatron		Rostfritt syrafast			
Instickslängd elpatron	345	400	475	mm	



Elpatronen får inte användas av barn eller av person med nedsatta fysiska eller psykiska funktioner. Inte heller av barn/personer som saknar kunskaper om elpatronen. Barn får inte leka med elpatronen och anslutna tillbehör. Ingrepp i elpatronen får endast utföras av person med behörighet. Gör elpatronen spänningslös innan service/reparation. Modifiering, ändring eller ombyggnad av elpatronen får inte ske.

Placera aldrig något brännbart material på elpatronen.

I serviceärenden - kontakta alltid din installatör.

Typ och tillverkningsnummer måste alltid anges vid kontakt med Värmebaronen, se typskylt

Värmebaronen förbehåller sig rätten till ändring av specifikationen, i enlighet med sin policy om kontinuerlig förbättring och utveckling, utan föregående avisering.

Installationen ska utföras enligt gällande regler och normer.

Elinstallationen ska göras under överinseende av behörig elinstallatör.

All el-inkoppling görs med starkströmsisolerad kabel.

Elpatronen har allpolig brytning.

Omgivningstemperaturen får inte överstiga 30°C.

Montering görs så att automatikskåpet inte utsätts för skadlig värmestrålning t ex utslående eldslågor från vedinkastlucka.

Elpatronen monteras i 2" muff på värmepanna, ackumulatortank eller i behållare typ K-060.

Hårt, kalkrikt vatten, är inte lämpligt i värmesystemet. Hårt vatten ger upphov till pannsten, som höjer elpatronens yttemperatur och ökar risken för att denna skadas.

Elpatronen är inte lämpad för varmvattenberedning (syresatt vatten).

Elpatronen är inte lämplig i vatten med hög kloridhalt eller i system med en stor volym kloridhaltigt vatten.

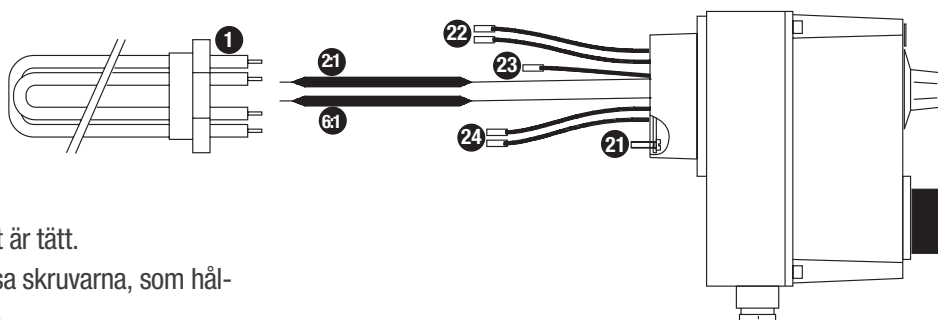
För att minska korrosionen på elpatronen och värmeanläggning, får vattnets pH-värde inte vara under 7, neutralt = pH 7.

På grund av galvanisk korrosion får en rostfri elpatron inte monteras i ett kärl av koppar.

Montering

- Om den medlevererade o-ringen inte används, förses elpatronens gänga med lin.
- Sära elpatronens slingor något, innan den skruvas in.
- Vattenfyll, avlufta och kontrollera att det är tätt.
- Öppna automatikskåpet, genom att lossa skruvarna, som håller samman lock, 20, och bottendel, 19.
- Skruva fast bottendelen mot elpatronen med skruvarna, 21. Innan dessa dras åt, justeras automatikskåpets läge. Drag åt skruvarna ordentligt och kontrollera att bottendelen ej glider mot patronhuvudet.
- Räta ut kapillärörerna till givarna, 2:1 och 6:1, så att de blir så raka som möjligt och för in dem i patronens, 1, dykrör tills de bottenar. Överhettningsskyddets givare skall placeras i det dykrör som hamnat överst.

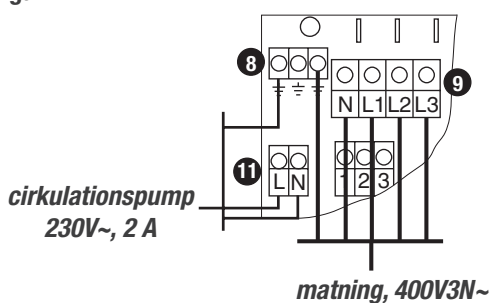
Kapillärörerna är tunna vätskefyllda rör, som skall hanteras varsamt. Om något av dem skadas, måste termostaten eller överhettningsskyddet bytas ut.



- Kablarna, 22, 23 och 24, ansluts till elpatronens elementslingor. Bruna kablar till brun märkning, svarta kablar till svart märkning samt vit kabel till det återstående stiftet.
- Skruva fast locket mot bottendelen.

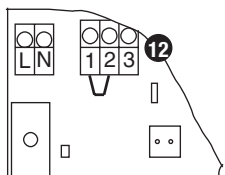
Kapillärörerna får inte ligga mot någon spänningsförande del. Kontrollera, innan locket skruvas drages åt varaktigt, att inga kablar eller kapillärör är klämda mellan bottendel och lock eller ligger olämpligt i automatikskåpet.

Anslutningar

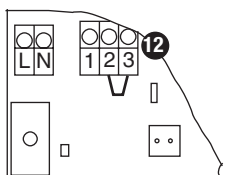


Begränsning av effekt

Om elpatronens hela effekt inte skall utnyttjas kan denna begränsas enligt nedan.



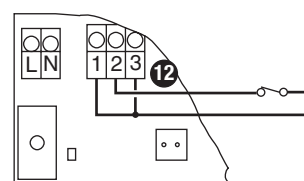
Blockering effektsteg två, bygling 2-3 tas bort.



Blockering effektsteg ett, bygling 1-2 tas bort.

Extern styrning/blockering

Elpatronen kan styras av en enpolig **potentialfri kontakt**, sluten kontakt vid drift. Befintlig bygel tas bort.



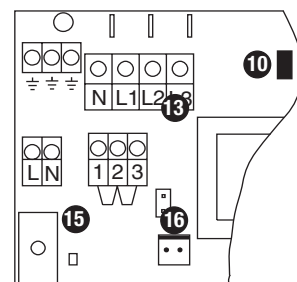
Inkopplingsfördröjning

Elpatronen har inkopplingsfördröjning enligt rekommendation, vilket innebär att efter ett spänningsbortfall som varat längre än tre minuter, kopplas endast effektsteg ett in direkt. Resterande effekt kopplas in två timmar efter att spänningen återkommit om behov finns.

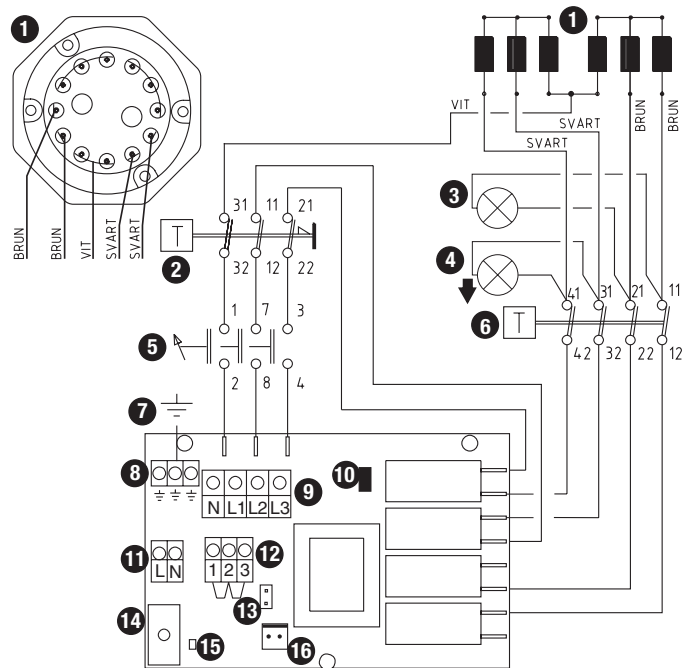
För test kan fördröjningen tillfälligt bortkopplas genom att kortsluta att stiftet 16, tills lysdiod 15 slocknar.

Om 2h-fördröjning önskas på båda effektstegen, ska bygeln 10, plockas bort.

Med en bygel över stiftet 13, ändras fördröjningen till 1 h.



Elschema



1. Elpatron VB 6003 F	11 00 17
VB 9003 F	11 00 22
VB 9003 FL	11 00 63

2. Överhettningsskydd	12 00 02
3. Indikering steg två	19 00 02
4. Indikering steg ett, pilformad lampa	19 00 01
5. Allpolig brytare	13 00 05
6. Termostat	12 00 04
Termostattratt	12 00 05
7. Jordkabel till elpatron.	
8. Plint, jordanslutning.	
9. Anslutningsplint, matning.	
10. Val inkopplingsfördröjning, halva eller hela effekten.	
11. 230V~ matning till cirkulationspump.	
12. Anslutning belastningsvakt / extern blockering.	
13. Val av inkopplingstidsfördröjning.	
14. Säkring till elektronkort och cirkulationspump.	
15. Indikering, blinkar när inkopplingsfördröjningen är aktiv, normalt släckt.	
16. Stift för tillfälligt bortkoppling av inkopplingsfördröjning.	

Automatikkåp VB 6003F	199 13
VB 9003F, FL	199 15
Kretskort	21 00 03
alt.	21 10 03

Drift & Skötsel

Kontrollera efter installationen tillsammans med installatören att anläggningen är i fullgott skick. Låt denne visa reglage och funktioner så att du vet hur elpatronen fungerar och skall skötas.

Kontrollera att värmesystemet är vattenfyllt och avluftat innan huvudbrytaren vrids till läge "I".

Ställ in önskad temperatur på termostaten.

När elpatronen varit spänningslös kommer steg två att vara inkopplingsfördröjt i två timmar, lysdiod, 15, blinkar. Elpatronen kommer nu värma tills temperaturen överensstämmer med inställt termostatvärde.

Kontrollera regelbundet att vatten finns i systemet. Efter avluftning ska trycket kontrolleras och vatten eventuellt fyllas på.

För att upprätthålla säkerhetsfunktionen ska säkerhetsventil i värmesystem motioneras regelbundet.

Elpatronen ska stängas av innan systemet töms på vatten.

Vid sträng kyla får ingen del av värmesystemet vara avstängt. Tillkalla installatör om någon del misstänks vara fruset.

Drift

Effekten styrs av en tvåstegs termostat med 5°C differens mellan stegen. Differens mellan till- och frånslag är 5°C för varje steg.

Överhettningsskydd

Överhettningsskyddet löser vid ca 95°C. Återställning görs på fronten när temperaturen sjunkit till ca 80°C. Det krävs ett ganska hårt tryck för att återställa skyddet.

Felsökning

Fel	Möjlig orsak	Åtgärd
Indikeringslampor släckta.	Huvudbrytaren i läge "0".	Vrid brytaren till läge "I". Inkopplingsfördröjningen spärrar effekten om patronen varit spänningslös i mer än 3 minuter.
	Elpatronen spänningslös.	Kontrollera huvudsäkringarna.
	Extern blockering.	Kontrollera om extern blockering blockerar effekten.
	Överhettningsskyddet utlöst.	Om överhettningsskyddet löst ut, skall funktionen på systemets cirkulationspumpar och ventiler kontrolleras. Återställ överhettningsskyddet.
	Belastningsvakt begränsar.	Kontrollera om belastningsvakt begränsar effektinstegningen.
Säkring på kretskort utlöst.	Kontrollera var kortslutning finns, åtgärda och återställ säkringen.	
Säkringar för elpatron löser	Elpatron sönder.	Bryt huvudbrytaren, isolationsprova elpatronen. Om någon av slingorna sönder byts elpatronen.