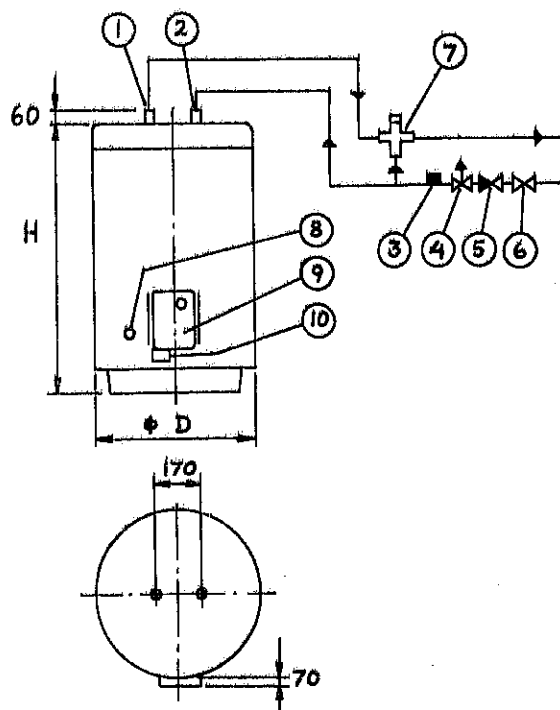


MONTERINGS- OCH SKÖTSELFÖRESKRIFTER FÖR ES22 160-300 LITER,
 SLUTET SYSTEM.

UTRUSTNING.



1. Varmvattenanslutning. Lödfri koppling för kopparrör
2. Kallvattenanslutning. Lödfri koppling för kopparrör.
På kallvattenanslutningen skall följande utrustning monteras:
3. Vacuumventil
4. Säkerhetsventil
5. Backventil
6. Avstängningsventil
7. Blandningsventil
8. Avtappningsdon
9. Kopplingsrum innehållande:
 - temperaturbegränsare
 - termostat
 - flänsad elpatron med 80 mm anslutningsöppning
 - effektväljare (se separat beskrivning)
 - kopplingsplint
10. Kabelavlastning

Mått i mm

Best.nr	Rymd liter	D	H	Ansl kv.vv
ES-160	160	550	965	22 mm
ES-210	210	550	1220	22 mm
ES-250	250	600	1240	22 mm
ES-300	300	650	1255	22 mm

RÖRINSTALLATION.

Enligt SEN-S kap 51: 2312 alt. 18-19 skall tillsammans med övrig skyddsutrustning antingen backventil eller vacuumventil monteras i kallvattenintaget vid volymer 10-300 liter. För att skydda behållaren mot undertryck rekommenderar vi skyddsanordning enligt figur.

Säkerhetsventilen skall vara inställd på högst 0.9 MPa (9kp/cm²) och dess utloppsrör skall mynna fritt över avlopp.

TÖMNING

Vid tömning av vattenvärmaren skruvas locket på avtappningsventilen av. En slangnippel med slang skruvas fast på avtappningsventilen, som öppnar sig automatiskt. För att vattenvärmaren skall bli helt tömd, fördras att kopplingen är tät och att utloppet mynnar under behållarens lägsta nivå. Vid tömning måste luft tillföras vattenvärmaren genom att en varmvattenanslutning eller ett kranbröst lossas. Vid montering i utrymmen där frostrisk finns skall vattenvärmaren tömmas då den ej är i drift. Frysning medför att behållaren sprängs.

EFFEKTVÄLJARE

Läge 1-0-2 : 1/3 effekt-frånslagen-1/1 effekt

ELEKTRISK ANSLUTNING

Anslutningseffekten framgår av vattenvärmarens dataskylt. Anslutningen skall utföras enligt Kungl. Kommerskollegium Författningssamling 8/1960 (Anslutningen får göras endast av behörig installatör). Anslutningskabelns ledningar anslutes på kopplingsplinten i kopplingsrummet (9) enligt plintens märkning och avlastas vid kabelavlastning (10). Förändringar eller omkopplingar får ej ske. Vattenvärmaren skall vara helt fylld med vatten innan den får anslutas på el-sidan.

TILLSYN OCH SKÖTSEL

Varje sluten vattenvärmare skall på betryggande sätt fortlöpande tillses och underhållas. Säkerhetsventilens funktion skall kontrolleras minst 4 gånger per år. Strömmar ej vattnet genom ventilen vid manuell öppning är säkerhetsventiln ur funktion och skall omedelbart bytas. Vid installation av vattenvärmare skall tillses att förbindelsen mellan vattenvärmare, säkerhetsventil och backventil är utförd i icke rostande material t.ex. koppar samt att säkerhetsventilen är anbragt i oavstängbar förbindelse med vattenvärmaren.

Som skydd mot för hög varmvattentemperatur (se SBN-S Kap 51:2332) rekommenderar vi montage av blandningsventil vid vattenvärmarens utlopp (se figur).

Vattenvärmarens effektväljare ställes på den effekt som önskas. Eftersom elementet får lägst yteffekt vid 1 kw skall detta läge användas i första hand. När denna effekt ej räcker t.ex. vid nattaxa ställes effektväljaren i läge 3 kw. Detta läge kan även användas vid snabbuppvärmning av vattenvärmaren.

Endast av NIBE-VERKEN AB i Markaryd levererad elutrustning får användas.

GARANTI

För brister, som på grund av material- eller fabrikationsfel uppkommer på våra tillverkningar inom 2 år från leveransdatum, lämnar vi full garanti, sålunda att vi på vår bekostnad, reparerar defekta detaljer eller ställer nya till förfogande. För sådana skador, som förorsakas av force majeure, ovarsamhet eller bristande skötsel, felaktig montering, liksom för indirekta skador ansvarar vi ej. - För elektrisk utrustning och vattenarmatur gäller garantitiden 1 år.